

Étel előkészítő Kutter - 7 LT - változtatható sebesség

TERMÉK # _____

MODELL # _____

NÉV # _____

SIS # _____

AIA # _____



600513 (K70YVV)

Kutter, 7 L-es üst kapacitás, változtatható sebesség 300 - 3700 fordulat/perc. Mikrofogazott pengéjű rotorttal és rozsdamentes acél üsttel szállítva.

Rövid leírás

Termék szám

2 az 1-ben készülék: asztali kutter és emulgeáló. Ergonomikus és könnyen levehető kaparó szerszám, nagy teherbírási kompozit anyagból, mely alkalmas folyósításra, keverésre és darálásra. Rozsdamentes acél 7 literes üst magas kéménnyel, amely növeli az üst valós kapacitását (akár 75% a nominális kapacitásnak). Átlátszó fedő, melyen keresztül az étel folyamatosan ellenőrizhető, az alapanyagok folyamatosan adagolhatóak anélkül, hogy felnyitnánk a fedelet. Zsanérozott burkolat, amelyet ha felemelünk, nyitva marad. Mikrofogazott penge AISI 420 rm. acélból. Az összes alkatrész egyszerűen szétszerelhető és mosogatógépben tisztítható. Többszörös biztonsági egység biztosítja, hogy a készülék csak akkor működik, ha a burkolat megfelelően le van zárva és minden alkatrész a helyes pozícióban van. Vízálló kezelői panel be/ki kapcsoló gombbal, szakaszos funkcióval és változtatható sebességgel (300 - 3700 fordulat/perc). Lehetőség van kombi készülékké alakítani a zöltség szeletelő tartozék használatával.

Fő jellemzők

- Asztali kutter a gyors keveréshez, daraboláshoz, daráláshoz és tészta készítéshez.
- Lapos és vízálló kezelői panel be/ki kapcsoló gombbal és szakaszos funkcióval.
- Mikrokapcsoló és biztonsági eszköz a fogantyún, fedőn és üstön.
- Emulgeátor funkció (kaparó).
- A fedőn lévő nyíláson keresztül további alapanyagokat adhat hozzá a ciklus folyamán.
- Az összes étellel érintkező rész szerszámok nélkül szétszerelhető és mosogatógépben tisztítható.
- Szakaszos funkció a durvább aprításhoz.
- Rögzített állvány.
- 50-150 adaghoz.

Konstrukció

- Változtatható sebesség: 300-3700 fordulat/perc.
- Rozsdamentes acél 7 literes üst magas kéménnyel, így az üst kapacitása a névleges kapacitás 75%-a.
- Mikrofogazott pengék AISI 420 rozsdamentes acélból; ergonomikus kaparó magas minőségű összetett alapanyagból.
- Átlátszó fedő mágneses érintkezési biztonsági rendszerrel.
- Továbbfejlesztett ventilációs rendszer a nagy igénybevételű használathoz.
- Megerősített lábak, melyek kiállják a készülék folyamatos mozgását.

Szállított tartozékok

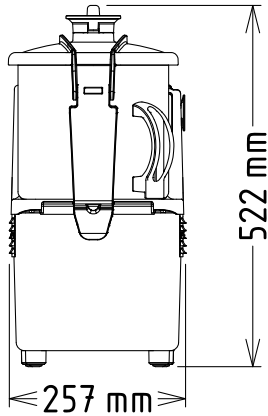
- 1 Fedő és üst kaparó 7 literes kutterhez PNC 650104
- 1 Rm acél üst, 7lt-es kutterhez PNC 653593
- 1 - NOT TRANSLATED - PNC 653874

Opcionális tartozékok

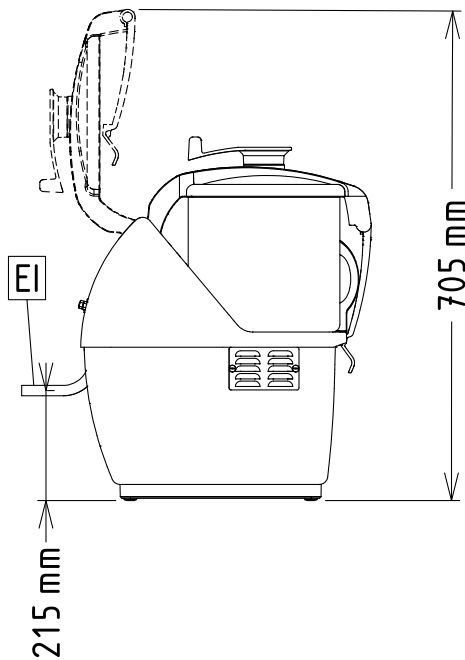
- Fedő és üst kaparó 7 literes kutterhez PNC 650104
- Rm acél üst, 7lt-es kutterhez PNC 653593
- - NOT TRANSLATED - PNC 653881
- - NOT TRANSLATED - PNC 653882

Jóváhagyás

Előlnézet

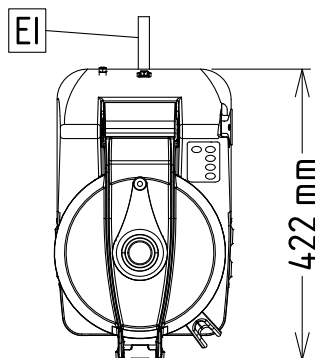


Oldalnézet



EI = Elektromos csatlakozás

Felülnézet



Elektromos

Tápfeszültség:

600513 (K70YVV) 200-240 V/1N ph/50/60 Hz

Felvett teljesítmény:

1.5 kW

Összes Watt:

1.5 kW

Kapacitás:

Teljesítmény (max.):

3.5 kg/ciklus

Kapacitás:

7 Litre

Technikai információ:

Külső méretek, szélesség: 256 mm

Külső méretek, mélység: 422 mm

Külső méretek, magasság: 522 mm

Szállítási súly: 23 kg

Vízállósági index: IP23

Szállított tartozékok

- 1 Fedő és üst kaparó 7 literes kutterhez PNC 650104
- 1 Rm acél üst, 7lt-es kutterhez PNC 653593
- 1 - NOT TRANSLATED - PNC 653874

Opcionális tartozékok

- Fedő és üst kaparó 7 literes kutterhez PNC 650104
- Rm acél üst, 7lt-es kutterhez PNC 653593
- - NOT TRANSLATED - PNC 653881
- - NOT TRANSLATED - PNC 653882